



FICHA TÉCNICA

PRODUCTO

Dosificador de jabón

REFERENCIA

DESCRIPCIÓN

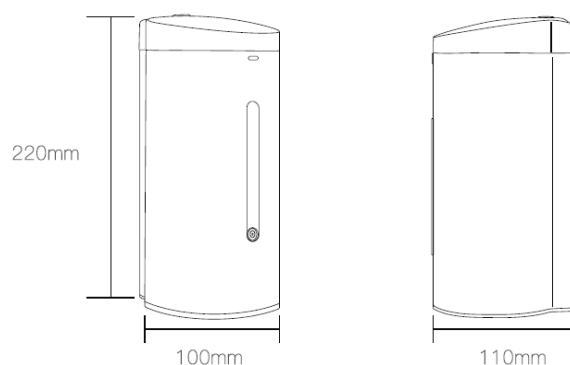
Dosificador de jabón automático.
Con visor de llenado.
Acero inox. Aisi 304.
Acabado Satinado.



CARACTERÍSTICAS

ARTÍCULO				CAJA INDIVIDUAL			
DIMENSIONES (mm)			PESO (Kg)	DIMENSIONES (mm)			PESO (Kg)
Alto 220	Ancho 110	Fondo 110	1,100	Alto 225	Ancho 130	Fondo 115	1.300
PACKING							
DIMENSIONES (mm)			Unidades	PESO (Kg)			
Alto 285	Ancho 530	Fondo 370	12	16.700			
CÓDIGO ANTERIOR	MATERIALES		COLOR / ACABADO				
	Acero inox AISI 304		Acabado Satinado				

- * Capacidad: 700 ml.
- * Goteo: Q52 ,5 ml.
- * Soporte de fijación de la pared.
- * Ventana de visualización de jabón .
- * Sensor infrarrojo automático
- * Sistema de bloqueo para impedir el robo y mantener la integridad del contenido
- * Indicador LED de uso y de batería baja (Pilas no incluidas).
- * Producto para baños de hotel y restaurante.
- * Producto apropiado para colectividades.



MANTENIMIENTO Y LIMPIEZA

Se recomienda emplear un paño ligeramente humedecido en una solución jabonosa.
Aclarar con agua tibia. A continuación secar.

FIJACIÓN

Por medio de tornillos y tacos (3) incluidos.

Versión
v.2.1